

GROVE

SCHLAUCHLEITUNGEN FAHRGESTELL
HOSE ASSEMBLIES, CHASSIS

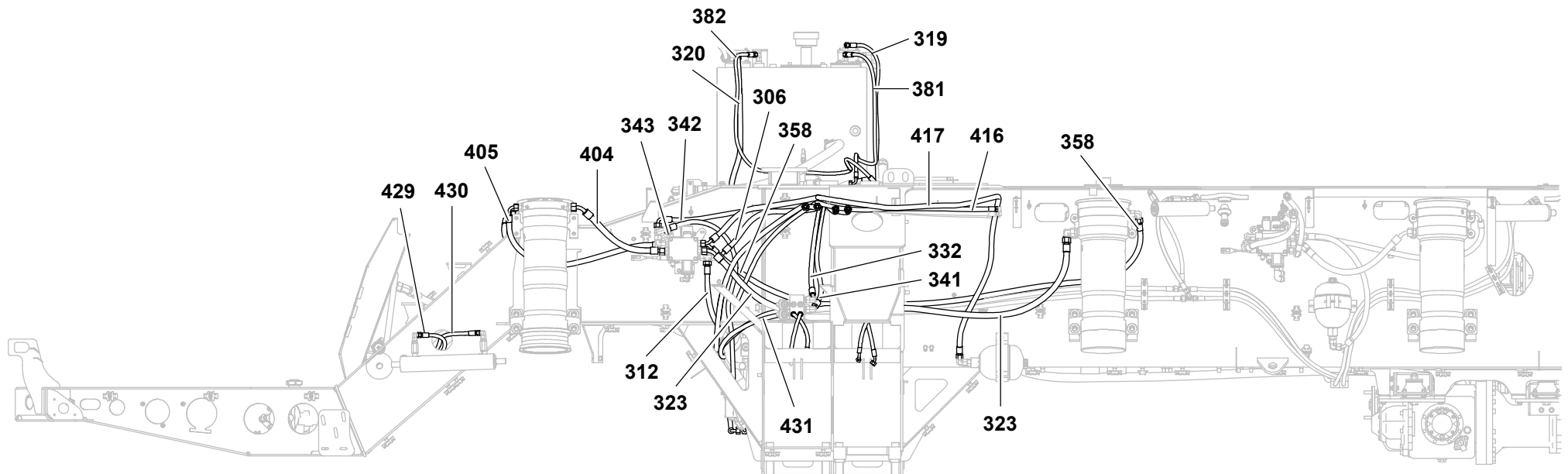
BILDТАFЕL
PICTORIAL DISPLAY

05.16

3233453-ETL L

1/8

GMK 5250
BE 505
G 781



GROVE

SCHLAUCHLEITUNGEN FAHRGESTELL
HOSE ASSEMBLIES, CHASSIS

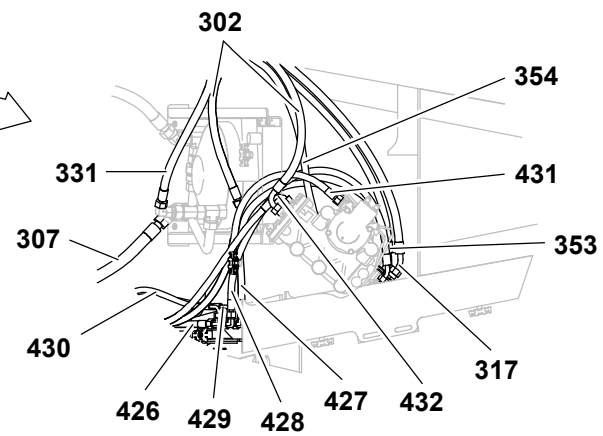
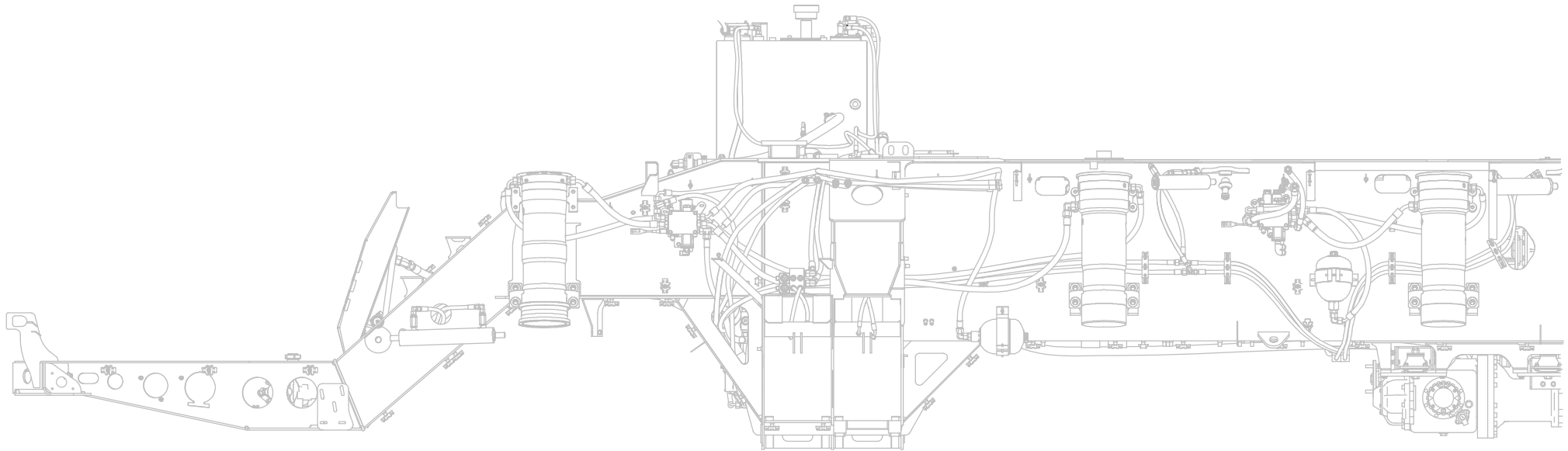
BILDТАFЕL
PICTORIAL DISPLAY

05.16

3233453-ETL L

2/8

GMK 5250
BE 505
G 781

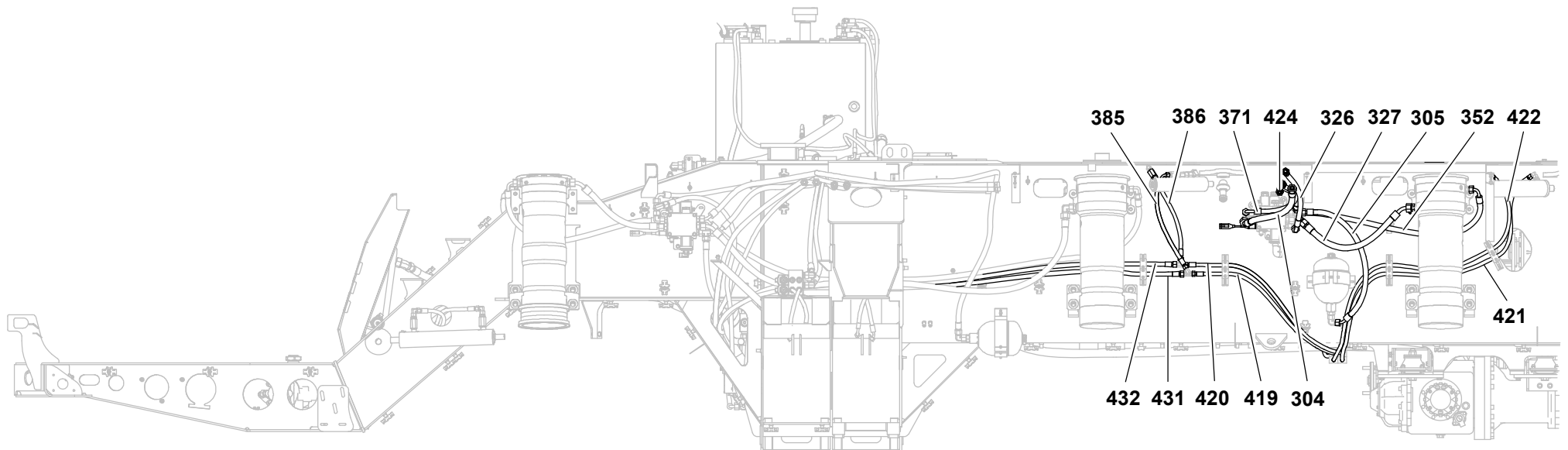


GROVESCHLAUCHLEITUNGEN FAHRGESTELL
HOSE ASSEMBLIES, CHASSISBILDTADEL
PICTORIAL DISPLAY

05.16

3233453-ETL L

3/8

**GMK 5250
BE 505
G 781**

GROVE

SCHLAUCHLEITUNGEN FAHRGESTELL
HOSE ASSEMBLIES, CHASSIS

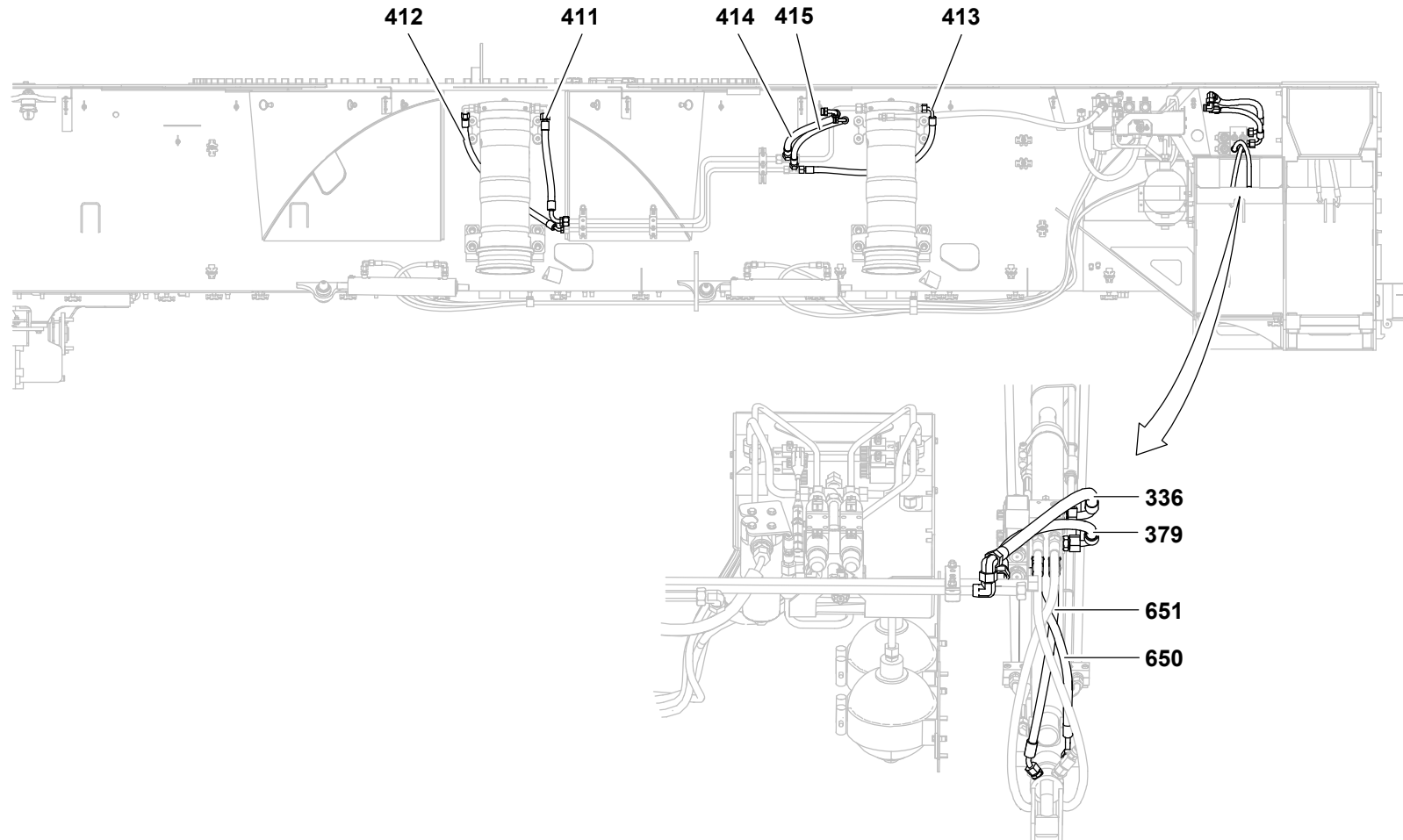
BILDTAFEL
PICTORIAL DISPLAY

05.16

3233453-ETL L

4/8

GMK 5250
BE 505
G 781



GROVE

SCHLAUCHLEITUNGEN FAHRGESTELL
HOSE ASSEMBLIES, CHASSIS

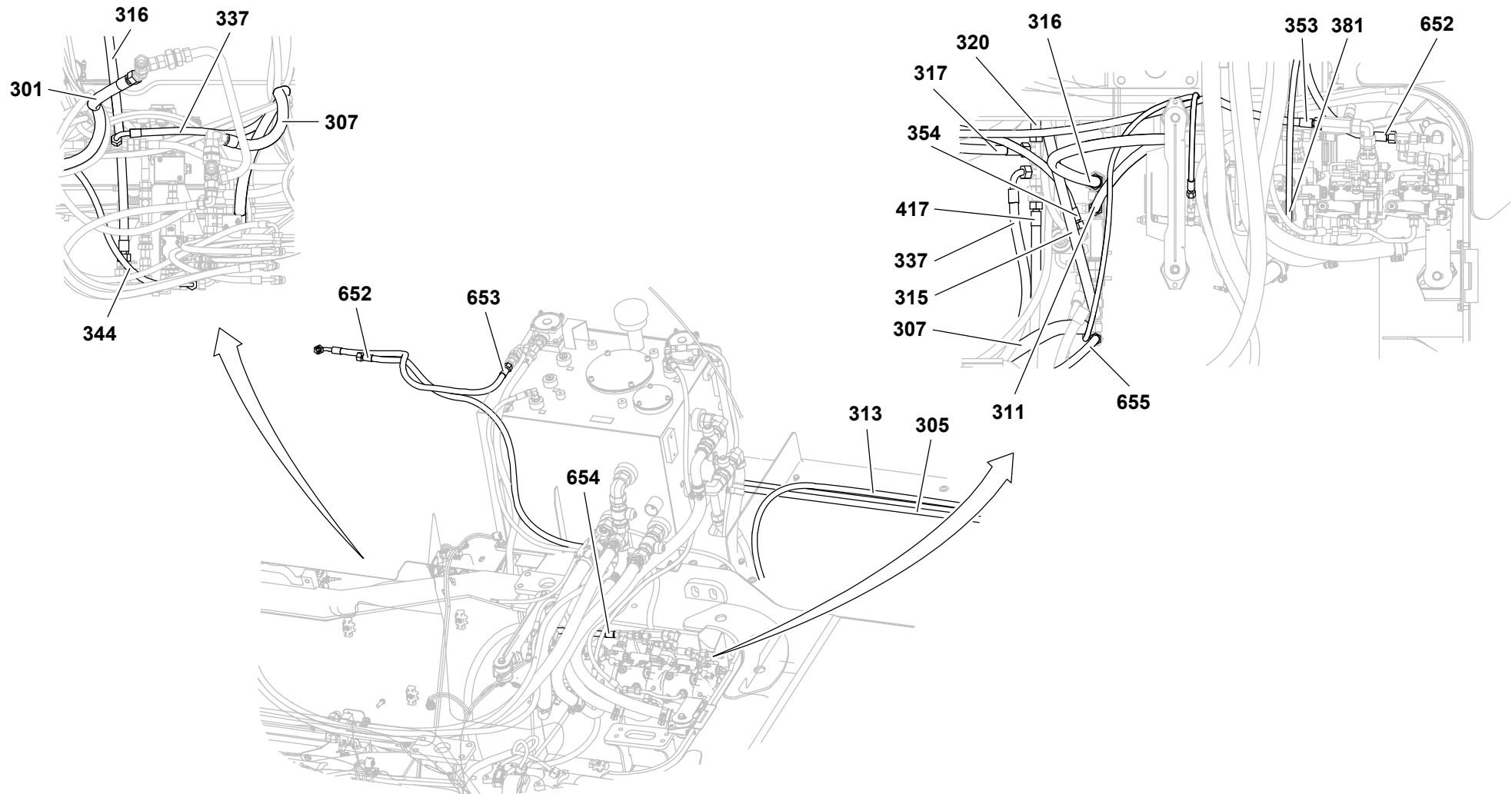
BILDТАFЕL
PICTORIAL DISPLAY

05.16

3233453-ETL L

5/8

GMK 5250
BE 505
G 781



GROVE

SCHLAUCHLEITUNGEN FAHRGESTELL
HOSE ASSEMBLIES, CHASSIS

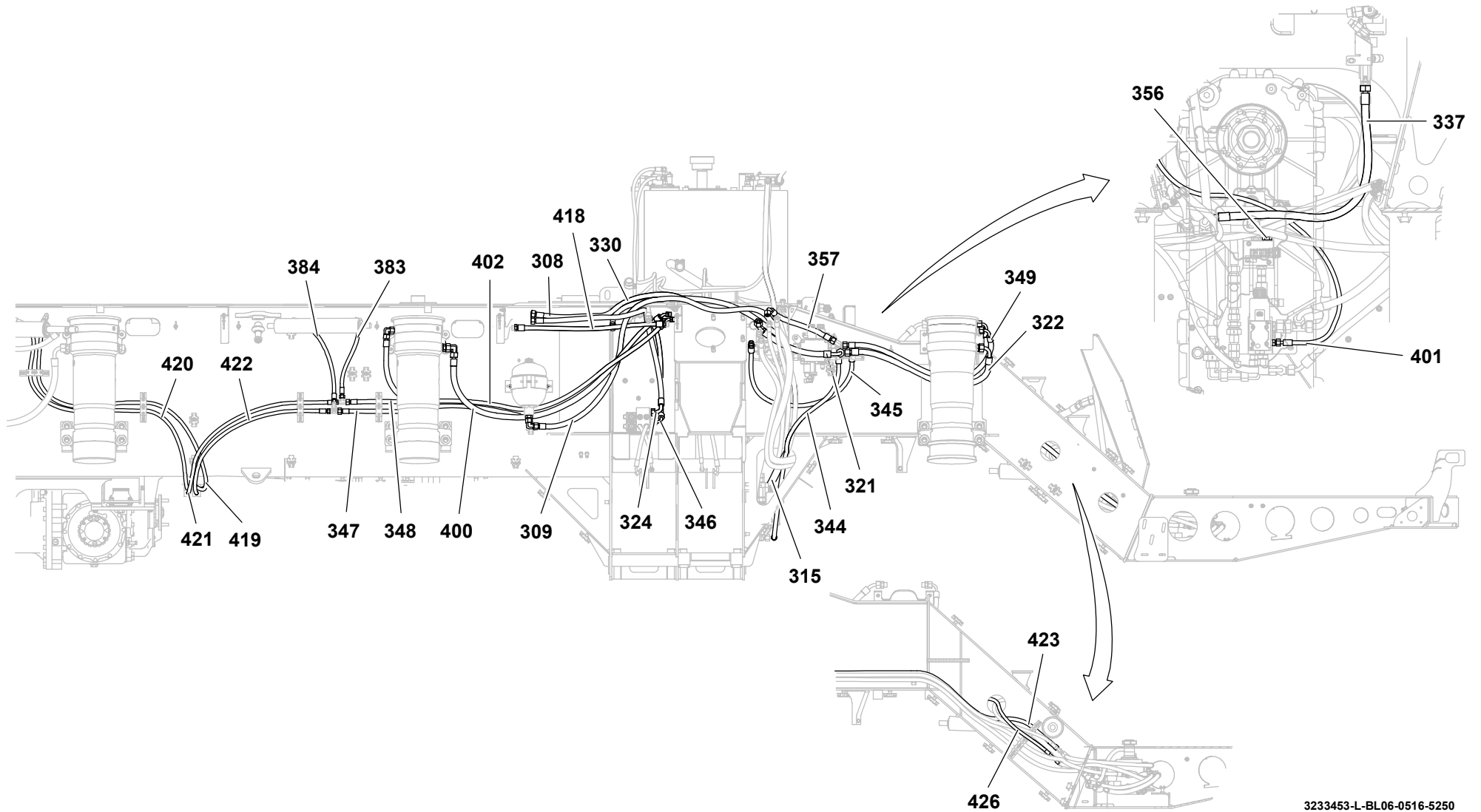
BILDTAFEL
PICTORIAL DISPLAY

05.16

3233453-ETL L

6/8

GMK 5250
BE 505
G 781

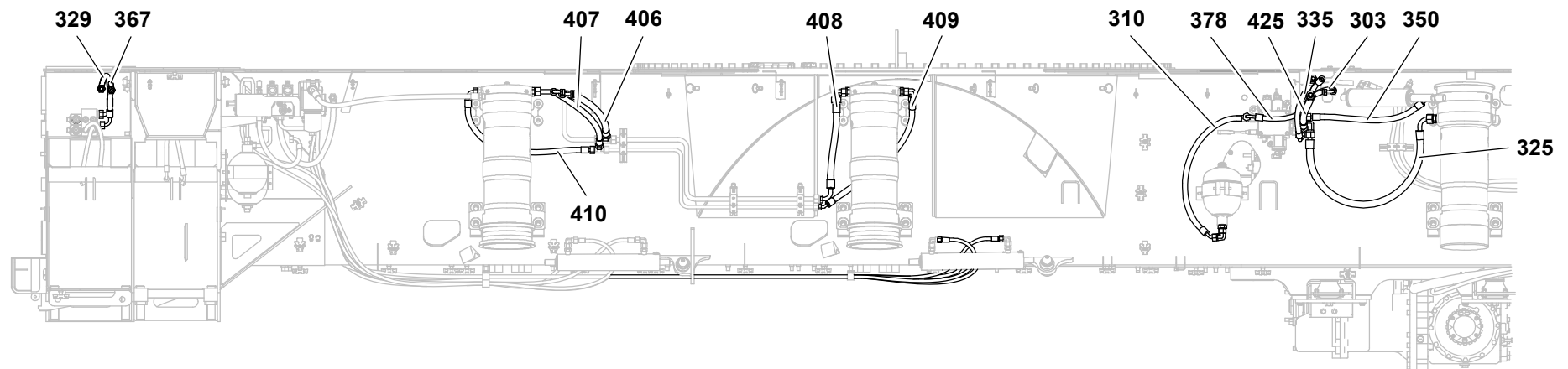


GROVESCHLAUCHLEITUNGEN FAHRGESTELL
HOSE ASSEMBLIES, CHASSISBILDТАFЕL
PICTORIAL DISPLAY

05.16

3233453-ETL L

7/8

**GMK 5250
BE 505
G 781**

GROVESCHLAUCHLEITUNGEN FAHRGESTELL
HOSE ASSEMBLIES, CHASSISBILDТАFЕL
PICTORIAL DISPLAY

05.16

3233453-ETL L

8/8

**GMK 5250
BE 505
G 781**